

产品介绍

特点: 提高电机起动能力, 保护电机, 防止过载, 减少冲击和振动, 协调多机驱动的负荷分配。

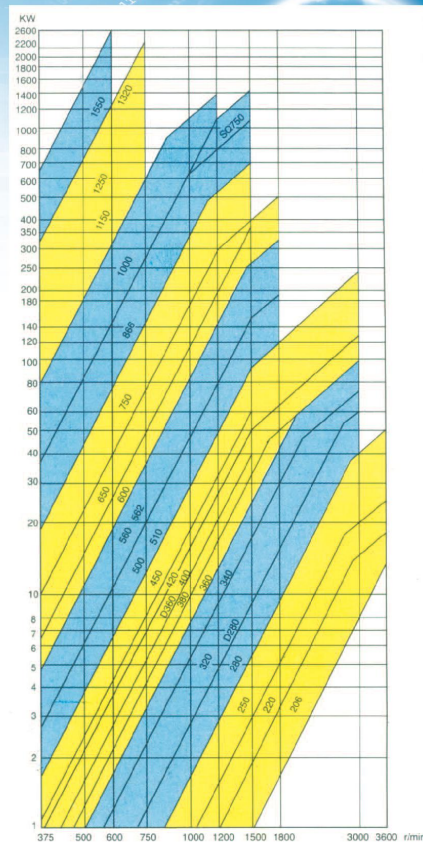
应用: 带式输送机、刮板输送机等各种输送机, 斗式提升机、球磨机、卷扬机、破碎机、挖掘机、搅拌机、绞直机、起重机、塔机等各种机械。

选用: 在无特殊要求的情况下, 可根据电动机的转速(即液力耦合器的输入转速)和传递功率在规格选用表或功率特性图中选定液力耦合器(以油为传动介质)的规格, 再在本厂所生产的各类型液力耦合器中选定您所需要的型号。

注意: 同规格的水介质液力耦合器的传递功率是油介质液力耦合器的1.15倍, 所以选用水介质液力耦合器时先将传递功率除以1.15倍再按上述方法选用。

订货: 订货时请提供电机及工作机(或减速器)的轴伸尺寸, 包括轴径及公差配合(不注明公差配合则孔按H7加工), 配合长度、键宽和键深(或说明所执行键的标准号)。若选用带皮带轮式的、带制动轮式的或有其它结构的, 性能有特殊要求的还请提供有关详细技术参数。

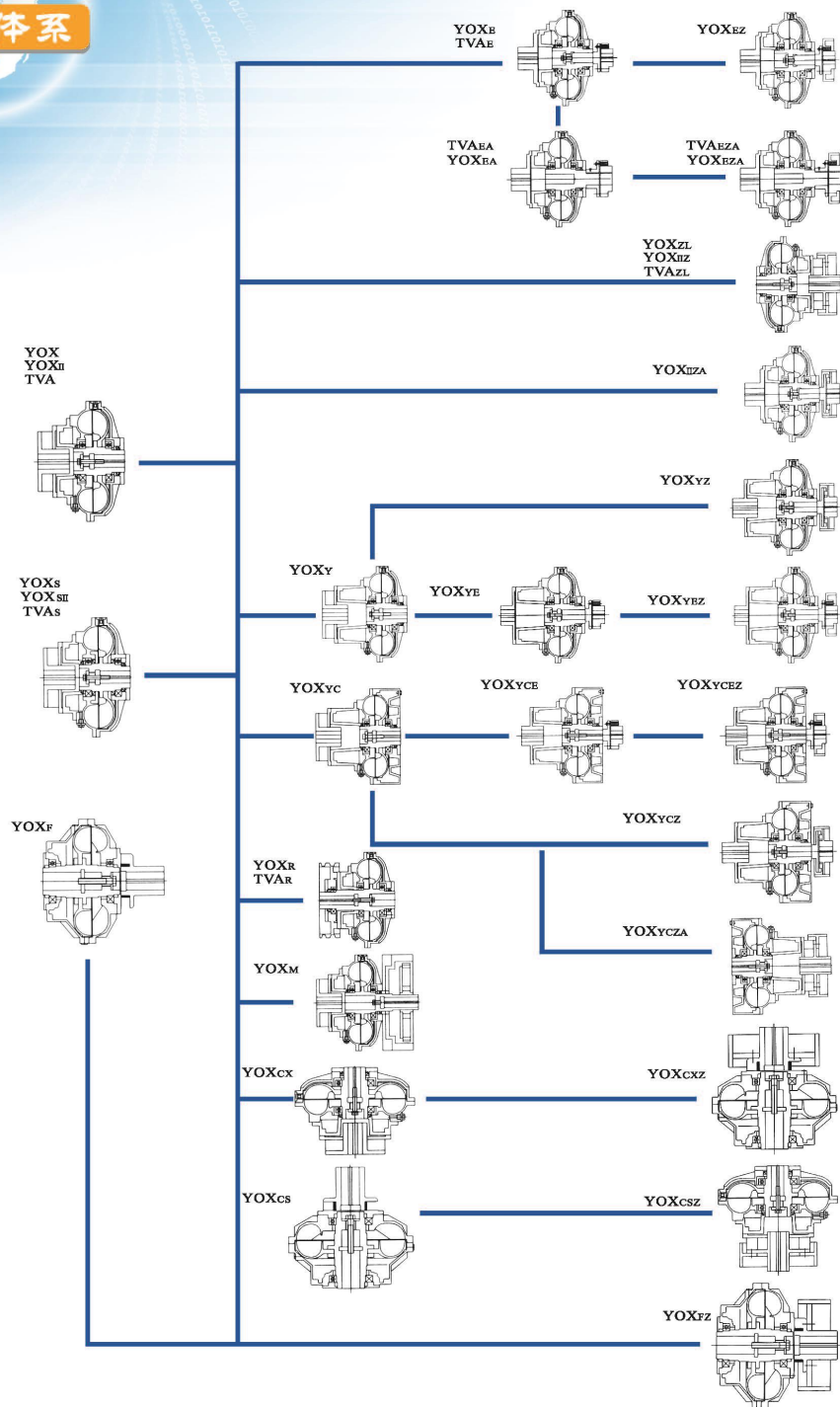
本厂还备有YOXWK型温控开关(为行程开关式, 接触式), 具有在液力耦合器内油温达到限定温度时不喷液而报警和输出开关量的功能, 如需要在合同中注明。



限矩型液力耦合器(以油为介质)规格选用表

传动功率 (KW)	输入转速 (r/min)	500	600	750	1000	1500	3000
200					0.3~0.6	1~2	8~14
220					0.4~1.1	1.5~3	12~16.5
250					0.75~1.5	2.5~5.5	15~30
280					1.5~3	4.5~8.7	25~50
320				1.1~2.2	2.5~5.5	9~18.5	45~73
340				1.6~3.1	3~7.5	12~24	
360				2~3.8	4.8~10	15~30	50~100
380				2.5~5.5	6~12	20~40	
400				4~8	9~18.5	22~50	80~145
420				4.5~9	10~20	30~60	
450				7~14	15~31	45~90	100~200
500				11~22	25~50	70~150	
510				12~24	27~54	75~155	
560				18~36	41~83	130~270	
562				20~24	45~90	140~275	
600				25~50	60~115	180~360	
650				37~73	90~180	240~480	
750			36~75	70~143	165~330	380~760	
866		43~88	70~145	135~270	310~620	766~1100	
1000		83~165	145~300	270~595	620~1100		
1150		175~350	300~620	590~1200			
1250		265~530	450~940	880~1835			
1320		350~705	600~1200	1100~2390			
1550		700~1570	1200~2600				

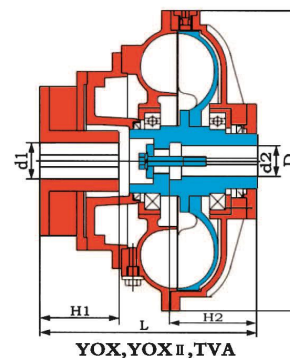
产品体系



1 YOX*YOX*TVA* ★★★★★

* *	Lmin	D	***		***		*** (L)		** (****) (kg)	**** (r/min)	****
			d1max	H1max	d2max	H2max	Max.	Min.			
YOX200	210	*254	*28	60	*30	55	0.8	0.4	10	1500	2~2.5
YOX220	190	*272	*28	60	*30	55	1.28	0.64	12	1500	2~2.5
YOX250	215	*300	*38	80	*35	60	1.8	0.9	15	1500	2~2.5
YOX280A	246	*345	*38	80	*40	100	2.8	1.4	18	1500	2~2.5
YOX320	304	*388	*48	110	*45	100	5.2	2.6	28	1500	2~2.5
YOX340A	278	*390	*48	110	*45	110	5.8	2.9	25	1500	2~2.5
YOX340B	288	*390	*48	110	* shaft *38	95	5.8	2.9	35	1500	2~2.5
YOX360	310	*420	*55	110	*55	110	7.1	3.55	49	1500	2~2.5
YOX360A	310	*420	*55	110	*** spline hole 42*2.5*16		7.1	3.55	49	1500	2~2.5
YOX380	320	*450	*60	140	*60	140	8.4	4.2	58	1500	2~2.5
YOX400	356	*480	*60	140	*60	150	9.3	4.65	65	1500	2~2.5
YOX420	368	*495	*60	140	*60	160	12	6	70	1500	2~2.5
YOX450	397	*530	*75	140	*70	140	13	6.5	70	1500	2~2.5
YOX500	411	*590	*85	170	*85	145	19.2	9.6	105	1500	2~2.5
YOX510	426	*590	*85	170	*85	185	19	9.5	119	1500	2~2.5
YOX560	459	*650	*90	170	*100	180	27	13.5	140	1500	2~2.5
TVA562(YOX562)	449/471	*634	*100	170	*110	170	30	15	131	1500	2~2.5
YOX600	474	*695	*90	170	*100	180	36	18	160	1500	2~2.5
TVA650(YOX650)	536	*740	*125	225	*130	200	46	23	219	1500	2~2.5
TVA750(YOX750)	603	*842	*140	250	*150	250	68	34	332	1500	2~2.5
TVA866(YOX866)	682	*978	*160	280	*160	265	111	55.5	470	1500	2~2.5
YOX1000	722	*1125	*160	250	*160	280	144	72	600	1000	2~2.5
YOX1150	830	*1295	*180	300	*180	300	220	110	910	750	2~2.5
YOX1250	900	*1406	*200	350	*200	350	270	135	1166	750	2~2.5
YOX1320	953	*1485	*200	350	*200	350	328	164	1440	750	2~2.5
YOX400	356	*480	*70	140	*70	140	9.3	4.65	65	1500	2~2.5
YOX450	397	*530	*75	140	*70	140	13	6.5	70	1500	2~2.5
YOX500	435	*590	*90	170	*90	170	19.2	9.6	105	1500	2~2.5
YOX560	489/529	*650	*100	170/210	*110	170	30	15	131	1500	2~2.5
YOX650	556	*740	*130	210	*130	210	46	23	219	1500	2~2.5
YOX750	618	*842	*140	250	*140	250	68	34	332	1500	2~2.5

- 1. *YOX560*****95*, Lmin=489 H1max=170;
*****100*, Lmin=529 H1max=210*
- 2. *H1*H2***H1max H2max***L*
- 3. TVA562,650,750,866*****
- 4. *****



2 YOXS*YOXS*TVAS* ★★★★★

型号	Lmin	D	输入端		输出端		充水量(L)		重量(不包括水)(kg)	最高转速(r/min)	过载系数
			d1max	H1max	d2max	H2max	Max.	Min.			
YOXS400	356	Φ480	Φ60	140	Φ60	150	9.6	4.8	65	1500	2~2.5
YOXS450	397	Φ530	Φ75	140	Φ70	140	13.6	6.8	70	1500	2~2.5
YOXS500	444	Φ590	Φ85	170	Φ85	160	19.2	9.6	105	1500	2~2.5
YOXS510	426	Φ590	Φ85	170	Φ85	160	19	9.5	119	1500	2~2.5
YOXS560	459	Φ650	Φ90	170	Φ100	180	27	13.5	140	1500	2~2.5
YOXS562	471	Φ634	Φ100	170	Φ110	170	30	15	131	1500	2~2.5
TVAS562	467	Φ634	Φ100	170	Φ110	170	30	15	131	1500	2~2.5
YOXS600	474	Φ695	Φ90	170	Φ100	180	36	18	160	1500	2~2.5
TVAS650	536	Φ740	Φ125	225	Φ130	200	46	23	219	1500	2~2.5
TVAS750	630	Φ842	Φ140	245	Φ150	240	68	34	332	1500	2~2.5

注 1.*****YOXS, YOXS, TVAS**

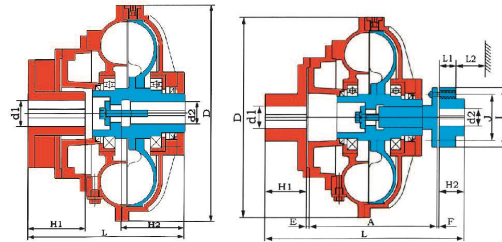
, **

***** *

2.*H1*H2***H1max*H2max*****

L

3.*****



YOXS, YOXS, TVAS

YOXS, TVAS

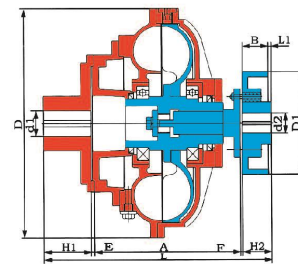
3 YOXE*TVAE* ★★★★★

型号	D	E	A	F	L1	L2min	I	J	d1max	d2max	充油量(L)		重量(不包括油)(kg)	最高转速(r/min)	过载系数
											Max	Min			
YOXE360	Φ420	5	298	6	45	55	Φ190	Φ140	Φ55	Φ55	7.1	3.55	56	1500	2~2.5
YOXE400	Φ480	5	329	6	45	55	Φ190	Φ140	Φ60	Φ60	9.3	4.65	60	1500	2~2.5
YOXE420	Φ495	5	329	6	45	55	Φ190	Φ140	Φ60	Φ60	12	6	80	1500	2~2.5
YOXE450	Φ530	6	372	6	45	55	Φ220	Φ170	Φ70	Φ70	13	6.5	140	1500	2~2.5
YOXE500	Φ590	5	367	6	55	70	Φ200	Φ195	Φ85	Φ85	19.2	9.6	135	1500	2~2.5
YOXE510	Φ590	5	403	6	55	70	Φ260	Φ195	Φ85	Φ85	19	9.5	160	1500	2~2.5
YOXE560	Φ650	6	438	8	55	80	Φ285	Φ215	Φ90	Φ100	27	13.5	198	1500	2~2.5
TVAE562	Φ634	5	408	8	55	80	Φ260	Φ195	Φ90	Φ80	30	15	240	1500	2~2.5
							Φ285	Φ215	Φ100	Φ100					
YOXE600	Φ695	6	464	10	70	95	Φ310	Φ230	Φ110	Φ90	36	18	245	1500	2~2.5
							Φ330	Φ245	Φ100	Φ100				1500	
TVAE650	Φ740	5	474	6	70	95	Φ310	Φ230	Φ110	Φ90	46	23	260	1500	2~2.5
TVAE750	Φ842	6	540	6	90	110	Φ360	Φ265	Φ120	Φ105	68	34	400	1500	2~2.5
TVAE866	Φ978	7	617	12	90	110	Φ410	Φ310	Φ160	Φ160	111	55.5	570	1000	2~2.5
YOXE1000	Φ1125	10	729	12	108	210	Φ570	Φ450	Φ160	Φ160	144	72	1190	750	2~2.5
YOXE1150	Φ1295	8	830	12	130	210	Φ570	Φ450	Φ180	Φ240	220	110	1720	750	2~2.5

注 此类液力耦合器易于找正、安装和拆卸。

4 YOXEZ* ★★★★★

* *	A	D	E	F	*** (L)		**** (kg)	**** (r/min)	****
					Max.	Min.			
YOXEZ400	329	*480	5	6	9.3	4.65	120	1500	2~2.5
YOXEZ420	329	*495	5	6	12	6	140	1500	2~2.5
YOXEZ450	367	*530	6	6	13	6.5	150	1500	2~2.5
YOXEZ500	367	*590	5	6	19.2	9.6	160	1500	2~2.5
YOXEZ510	403	*590	5	6	19	9.5	180	1500	2~2.5
YOXEZ560	438	*650	6	8	27	13.5	240	1500	2~2.5
YOXEZ562	408	*634	5	8	30	15	250	1500	2~2.5
YOXEZ600	464	*695	6	10	36	18	265	1500	2~2.5
YOXEZ650	474	*740	5	6	46	23	280	1500	2~2.5
YOXEZ750	540	*842	6	6	68	34	420	1500	2~2.5
YOXEZ866	617	*978	7	12	111	55.5	660	1500	2~2.5

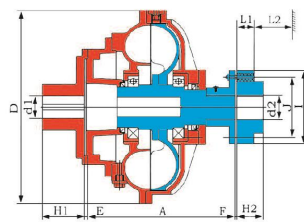


YOXEZ

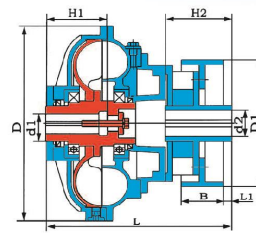
5 YOXA*TVAEA* ★★★★★

型号	D	d _{imax}	d _{zmax}	A	E	F	J	I	L ₁	L _{2min}	充油量(L)		重量(不包括油) (kg)	最高转速 (r/min)	过载系数
											Max.	Min.			
TVAEA562	Φ634	Φ90 Φ100	Φ80 Φ100	438	5	8	Φ95 Φ215	Φ260 Φ285	55	80	30	15	240	1000 1500	2~2.5
YOXA600	Φ695	Φ110 Φ100	Φ90 Φ100	499	6	10	Φ230 Φ245	Φ310 Φ330	70	95	36	18	245	1000 1500	2~2.5
TVAEA650	Φ740	Φ110 Φ120	Φ90 Φ105	501	5	6	Φ230 Φ265	Φ310 Φ360	70	95	46	23	260	1500	2~2.5
TVAEA750	Φ842	Φ120	Φ105	575	6	6	Φ265	Φ360	90	110	68	34	400	1500	2~2.5

注 ★★★★★



YOXA, TVAEA



YOXL, YOXL, TVAZL

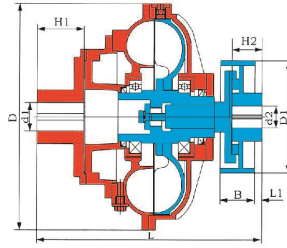
6 YOXL*YOXL ★★★★★

型号	L _{min}	D	D ₁	B	L ₁	输入端		输出端		充油量(L)		重量(不包括油) (kg)	最高转速 (r/min)	过载系数
						d _{imax}	H _{imax}	d _{zmax}	H _{zmax}	max.	min.			
YOXL400	517	Φ480	Φ315	135	45	Φ60	150	Φ70	140	9.3	4.65	78	1500	2~2.5
YOXL420	520	Φ495	Φ315	135	45	Φ60	160	Φ70	140	12	6	85	1500	2~2.5
YOXL450	565	Φ530	Φ315	135	45	Φ70	140	Φ70	140	13	6.5	92	1500	2~2.5
YOXL500	597	Φ590	Φ315	135	45	Φ85	145	Φ90	170	19.2	9.6	135	1000	2~2.5
	570		Φ400	170								158	1500	
YOXL510	639	Φ590	Φ315	135	45	Φ85	160	Φ90	170	19	9.5	140	1000	2~2.5
	651		Φ400	170								160	1500	
YOXL560	690	Φ650	Φ315	135	45	Φ100	180	Φ110	170	27	13.5	181	1000	2~2.5
	651		Φ400	170								193	1500	
YOXL562	636	Φ634	Φ400	170	45	Φ110	170	Φ110	170	30	15	196	1000	2~2.5
	585		Φ500	210								211	1500	
YOXL600	664	Φ695	Φ400	170	45	Φ100	180	Φ130	170	36	18	205	1000	2~2.5
	646		Φ500	210								217	1500	
TVAZL650	655	Φ740	Φ500	210	50	Φ130	200	Φ130	225	46	27	295	1000	2~2.5
	690		Φ630	265	55							339	1500	
TVAZL750	741	Φ842	Φ630	265	50	Φ150	240	Φ150	245	68	34	452	1500	2~2.5
YOXL866	891	Φ978	Φ630	265	50	Φ160	265	Φ160	280	111	55.5	650	1000	2~2.5
	839		Φ710	300								725	1500	
YOXL1000	972	Φ1125	Φ800	340	55	Φ160	280	Φ160	280	144	72	880	750	2~2.5
YOXL400	556	Φ480	Φ315	150	10	Φ70	140	Φ70	140	9.3	4.65	78	1500	2~2.5
YOXL450	580	Φ530	Φ315	150	10	Φ75	140	Φ70	140	13	6.5	92	1500	2~2.5
YOXL500	664	Φ590	Φ400	190	15	Φ90	170	Φ90	170	19.2	9.6	158	1500	2~2.5
YOXL560	736	Φ650	Φ400	190	15	Φ100	210	Φ110	210	27	13.5	193	1500	2~2.5
YOXL650	829	Φ740	Φ500	210	15	Φ125	210	Φ130	210	46	27	329	1500	2~2.5
YOXL750	940	Φ842	Φ630	260	15	Φ140	250	Φ150	250	68	34	452	1500	2~2.5

注 1.*H₁*H₂*H_{imax}*H_{zmax}*2.*3.*

7 YOXZA* ★★★★★/★★★★★

型号	Lmin	D	L1	输入端		输出端		制动轮		充油量(L)		重量 (不包括油) (kg)	最高 转速 (r/min)	过载 系数
				d1max	H1max	d2max	H2max	D1	B	Max.	Min.			
YOXZA400	556	Φ480	10	Φ70	140	Φ70	140	Φ315	150	9.3	4.65	109	1500	2~2.5
YOXZA450	580	Φ530	10	Φ75	140	Φ70	140	Φ315	150	13	6.5	125	1500	2~2.5
YOXZA500	664	Φ590	10	Φ90	170	Φ90	170	Φ400	190	19.2	9.6	150	1500	2~2.5
YOXZA560	736	Φ650	10	Φ100	210	Φ100	210	Φ400	190	27	13.5	201	1500	2~2.5
YOXZA600	790	Φ695	15	Φ100	210	Φ110	210	Φ500	210	36	18	260	1500	2~2.5
YOXZA650	829	Φ740	15	Φ125	225	Φ130	210	Φ500	210	46	23	383	1500	2~2.5
YOXZA750	940	Φ842	15	Φ140	250	Φ150	250	Φ630	265	68	34	478	1500	2~2.5
YOXZA866	1040	Φ978	20	Φ150	250	Φ150	250	Φ630	265	111	55.5	645	1500	2~2.5
YOXZA1000	1140	Φ1125	25	Φ150	250	Φ150	250	Φ700	300	144	72	847	750	2~2.5
YOXZA1150	1300	Φ1295	30	Φ170	350	Φ170	350	Φ800	340	220	110	1052	750	2~2.5

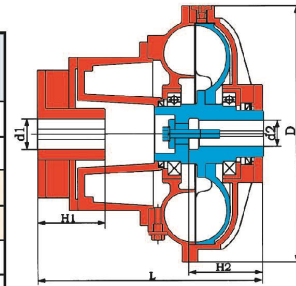


YOXZA

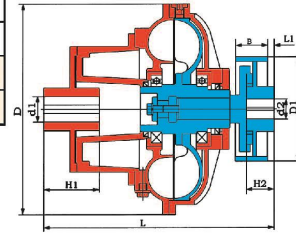
注 制动轮尺寸可另行商议。

8 YOXY* ★★★★★★

型号	Lmin	D	输入端		输出端		充油量(L)		重量 (不包括油) (kg)	最高 转速 (r/min)	过载 系数
			d1max	H1max	d2max	H2max	Max.	Min.			
YOXY360	360	Φ420	Φ55	110	Φ55	110	7.1	3.55	49	1500	1.2~2.35
YOXY400	390	Φ480	Φ60	140	Φ60	150	9.3	4.65	65	1500	1.2~2.35
YOXY450	445	Φ530	Φ75	140	Φ70	140	13	6.5	70	1500	1.2~2.35
YOXY500	510	Φ590	Φ85	170	Φ85	145	19.2	9.6	105	1500	1.2~2.35
YOXY562	530	Φ634	Φ90	170	Φ100	180	27	13.5	140	1500	1.2~2.35
YOXY600	575	Φ695	Φ90	170	Φ100	180	36	18	160	1500	1.2~2.35
YOXY650	650	Φ740	Φ125	225	Φ130	200	46	23	219	3000	1.2~2.35
YOXY750	680	Φ842	Φ140	245	Φ150	240	68	34	332	1500	1.2~2.35
YOXY866	820	Φ978	Φ160	250	Φ160	265	111	55.5	470	1500	1.2~2.35
YOXY1000	845	Φ1125	Φ160	250	Φ160	280	144	72	600	1000	1.2~2.35
YOXY1150	960	Φ1295	Φ180	280	Φ180	300	220	110	910	750	1.2~2.35
YOXY1320	1075	Φ1485	Φ200	320	Φ200	350	328	164	1380	750	1.2~2.35



YOXY



YOXYZ

注 1. ★★★★★★, ★★★★★★, ★★★★★★
 ★★★★★★, ★★★★★★
 ★★★★★★
 2. ★★★★★★

9 YOXYZ* ★★★★★★+★★★★★

**	Lmin	D	***		***		***		** (****) (kg)	*** (L)		**** (r/min)	****
			d1max	H1max	d2max	H2max	D1	B		Max.	Min.		
YOXYZ400	557	*480	*60	140	*60	150	*315	150	146	9.3	4.65	1500	1.1~2.35
YOXYZ450	581	*530	*75	140	*75	140	*315	150	148	13	6.5	1500	1.1~2.35
YOXYZ500	672	*590	*85	170	*85	145	*400	190	162	19.2	9.6	1500	1.1~2.35
YOXYZ562	770	*634	*90	170	*100	180	*400	190	260	27	13.5	1500	1.1~2.35
YOXYZ600	845	*695	*90	170	*100	180	*500	210	350	36	18	1500	1.1~2.35
YOXYZ650	914	*740	*125	225	*130	200	*500	210	440	46	23	1500	1.1~2.35
YOXYZ750	970	*842	*140	245	*150	240	*630	265	615	68	34	1500	1.1~2.35
YOXYZ866	1102	*978	*160	280	*160	265	*630	265	770	111	55.5	1500	1.1~2.35

注 1. ★★★★★★ 2. ★★★★★★

10 YOXYEZ* ★★★★★+★★★★+★★★★

型号	D	输入端		输出端		制动轮		充油量(L)		重量(不包括油) (kg)	最高转速 (r/min)	过载系数
		d _{1max}	H _{1max}	d _{2max}	H _{2max}	D ₁	B	Max.	Min.			
YOXYEZ400	Φ480	Φ60	140	Φ60	150	Φ315	150	9.3	4.65	146	1500	1.1~2.35
YOXYEZ450	Φ530	Φ75	140	Φ75	140	Φ315	150	13	6.5	148	1500	1.1~2.35
YOXYEZ500	Φ590	Φ85	170	Φ85	145	Φ400	190	19.2	9.6	162	1500	1.1~2.35
YOXYEZ562	Φ634	Φ90	170	Φ100	180	Φ400	190	27	13.5	260	1500	1.1~2.35
YOXYEZ600	Φ695	Φ90	170	Φ100	180	Φ500	210	36	18	350	1500	1.1~2.35
YOXYEZ650	Φ740	Φ125	225	Φ130	200	Φ500	210	46	23	440	1500	1.1~2.35
YOXYEZ750	Φ842	Φ140	245	Φ150	240	Φ630	265	68	34	615	1500	1.1~2.35
YOXYEZ866	Φ978	Φ160	280	Φ160	265	Φ630	265	111	55.5	770	1500	1.1~2.35

- 注 1.★★★★★★★★★ 2.★★★★★★★★★
3.★★★★★★★★★ 4.L₂★★★★YOXE★★★★

11 YOXF* ★★★★★★

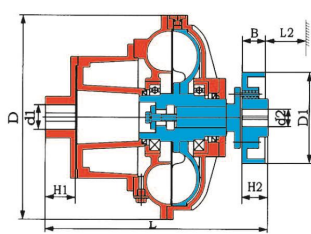
**	L _{min}	D	***		***		***(L)		** (****) (kg)	**** (r/min)	****
			d _{1max}	H _{1max}	d _{2max}	H _{2max}	Max.	Min.			
YOXF360	445	*420	*60	140	*60	140	7.1	3.55	49	1500	0.8~2.0
YOXF400	470	*480	*70	140	*70	140	9.3	4.65	65	1500	0.8~2.0
YOXF450	500	*520	*75	140	*70	140	13	6.5	70	1500	0.8~2.0
YOXF500	580	*580	*90	170	*90	170	19.2	9.6	105	1500	0.8~2.0
YOXF560	650	*635	*100	210	*110	210	27	13.5	140	1500	0.8~2.0
YOXF600	670	*686	*110	210	*120	210	36	18	200	1500	0.8~2.0
YOXF650	680	*758	*125	210	*130	210	46	23	239	1500	0.8~2.0
YOXF750	830	*840	*140	250	*150	250	68	34	332	1500	0.8~2.0

- 注 1.★★★★★★★★★ 2.★★★★★★★★★

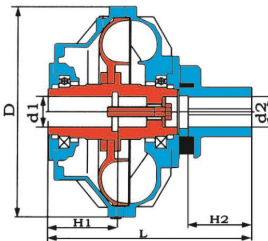
12 YOXFZ* ★★★★★+★★★★

**	L _{min}	D	***		***		***		***(L)		** (****) (kg)	**** (r/min)	****
			d _{1max}	H _{1max}	d _{2max}	H _{2max}	D ₁	B	Max.	Min.			
YOXFz360	445	*432	*60	140	*60	140	*315	150	7.1	3.55	49	1500	0.8~2.0
YOXFz400	470	*480	*70	140	*70	140	*315	150	9.3	4.65	65	1500	0.8~2.0
YOXFz450	500	*520	*75	140	*70	140	*315	150	13	6.5	70	1500	0.8~2.0
YOXFz500	580	*580	*90	170	*90	170	*400	190	19.2	9.6	105	1500	0.8~2.0
YOXFz560	650	*635	*100	210	*110	210	*400	190	27	13.5	140	1500	0.8~2.0
YOXFz600	670	*686	*110	210	*120	210	*500	210	36	18	200	1500	0.8~2.0
YOXFz650	680	*758	*125	210	*130	210	*500	210	46	23	239	1500	0.8~2.0
YOXFz750	830	*840	*140	250	*150	250	*630	265	68	34	332	1500	0.8~2.0

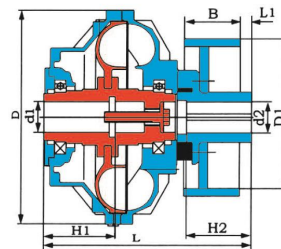
- 注 1.★★★★★★★★★ 2.★★★★★★★★★ 3.★★★★★★★★★



YOXYEZ



YOXF



YOXFz

* * * * *

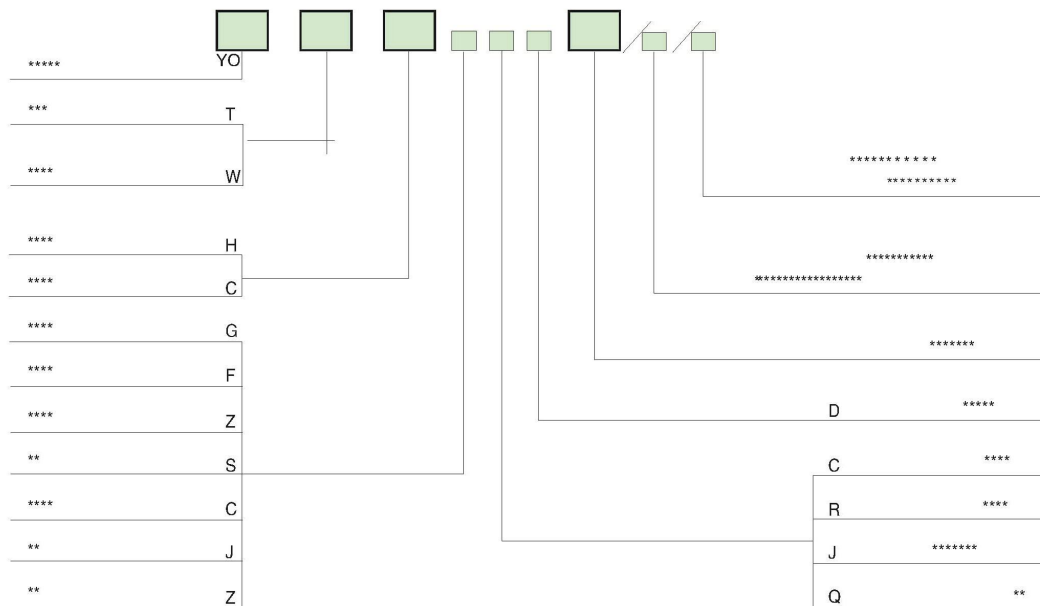
Variable speed fluid couplings

**

**

**
YOT_{CG}*YOT_{CGD}*GST*GWT*YOT_F*YOT_H*
YOT_{HZ}*YOT_C*YOT_{CZ}*YOT_Z*

型号说明



YOTGC*GST*GWT*****

**	**** (r/min)	**** (KW)	L	W	H	d1 d2	L1 L2	h	A	B	C	n-d	** (kg)
GST50	1500	70-200	1020	1120	1375	75	145	635	940	865	38	4-27	1100
GST50F	3000	560-1625		1520	1050								1250
GWT58	1500	140-400	1230	1310	1594	95	165	810	1080	920	30	4-27	2100
GWT58F	1500	1125-3250		2132	1465								2660
YOTgc280	1500	4-11	798	919	1144	*40	110	500	636	484	81	4-27	480
YOTgc320	3000	30-85											
YOTgc360	1500	7.5-21	830	1207	940	*60	120	560	652	680	91	4-27	580
YOTgc400	3000	60-165											
YOTgc450	1500	13-35	830	1207	940	*60	120	560	652	680	91	4-27	600
YOTgc530	3000	110-305											
YOTgc560	1500	30-65	1020	1120	1375	*75	145	635	940	865	38	4-27	670
YOTgc620	3000	240-500											
YOTgc650	1500	50-110	1166	1310	1594	*85	170	810	1080	920	30	4-27	900
YOTgc682	3000	430-900											
YOTgc750	1500	90-260	1300	1200	1500	*100	150	840	1180	900	60	4-35	1800
YOTgc875	3000	750-2170											
YOTgc920	1000	35-100	1720	1500	1570	*130	250	880	1580	1200	70	4-45	3100
YOTgc1000	1500	115-340											
YOTgc1050	1500	200-580	1930	1840	1810	*150	250	1060	1810	1250	60	4-35	4800
YOTgc1150	3000	1500-4300											
YOTgc1250	1000	75-215	2400	2800	2250	*240	350	1250	2200	1700	100	4-45	7800
YOTgc1320	1500	250-730											
YOTgc1450	1000	80-240	2500	2900	2400	*200	350	1500	2100	1840	280	4-45	8100
YOTgc1550	1500	280-800											
YOTgc1800	1000	150-440	2800	3200	2800	*260	400	1800	2500	2140	400	4-45	9800
YOTgc1800	1500	510-1480											
YOTgc1800	750	150-400	2800	3200	2800	*260	400	1800	2500	2140	400	4-45	9800
YOTgc1800	1000	365-960											
YOTgc1800	1500	1160-3260	1720	1500	1570	*135	250	880	1580	1200	70	4-45	3300
YOTgc1800	3000	420-1200											
YOTgc1800	1000	285-750	1930	1840	1810	*150	250	1060	1810	1250	60	4-35	4800
YOTgc1800	1500	640-1860											
YOTgc1800	750	360-955	1930	1840	1810	*150	250	1060	1810	1250	60	4-35	5050
YOTgc1800	1000	815-2300											
YOTgc1800	600	360-955	2400	2800	2250	*240	350	1250	2200	1700	100	4-45	7800
YOTgc1800	750	715-1965											
YOTgc1800	600	440-1170	2500	2900	2400	*200	350	1500	2100	1840	280	4-45	8100
YOTgc1800	750	870-2300											
YOTgc1800	600	580-1540	2500	2900	2400	*200	350	1500	2100	1840	280	4-45	8100
YOTgc1800	750	1150-3000											
YOTgc1800	600	930-2500	2500	2900	2400	*200	350	1500	2100	1840	280	4-45	8100
YOTgc1800	750	1840-4800											
YOTgc1800	600	1300-3400	2800	3200	2800	*260	400	1800	2500	2140	400	4-45	9800
YOTgc1800	750	2570-6700											
YOTgc1800	600	2700-7250	2800	3200	2800	*260	400	1800	2500	2140	400	4-45	9800
YOTgc1800	750	5400-14200											

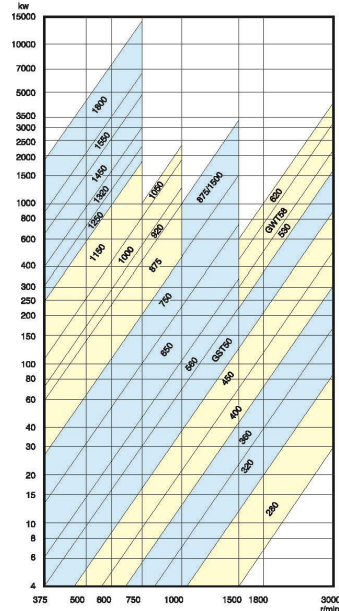
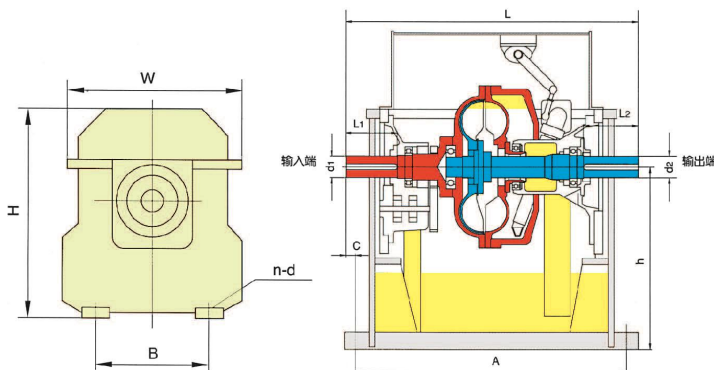
* 1. *****1.5~3%***Mh*****

1~1/5***M=C*****1-1/3*

2. GST50*GWT58*****

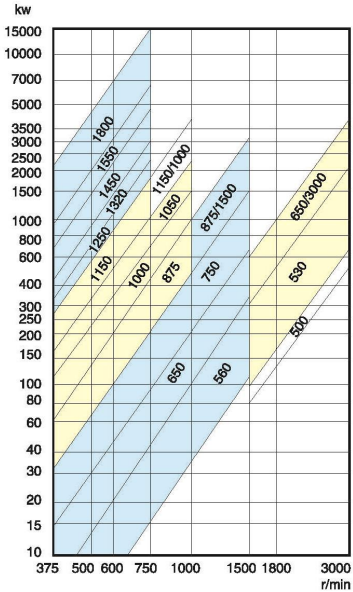
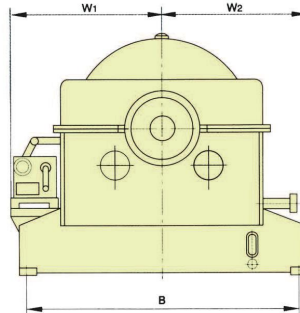
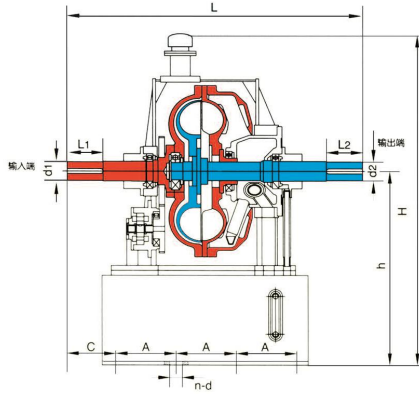
3. *****W*

4. *****B*



YOTGCD*****

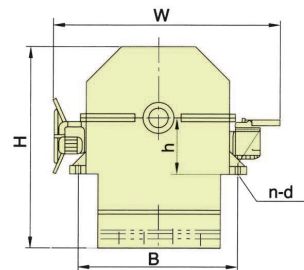
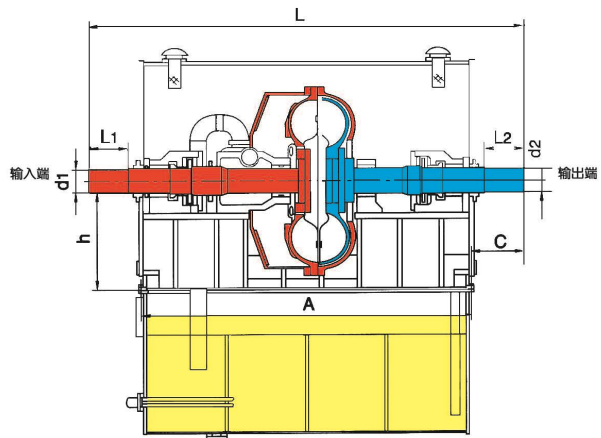
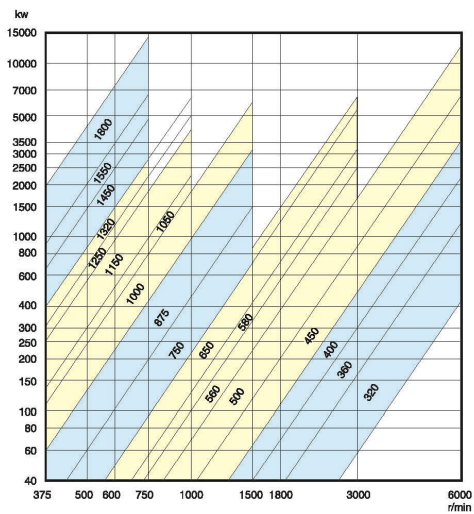
型号 Type No.	输入转速 Input speed (r/min)	传递功率 Power transm. (KW)	L	W1	W2	H	d1 d2	L1 L2	h	A	B	C	n-d	重量 (KW)
YOTgcd450	1500 3000	50-110 430-900	1020	510	510	1017	φ75	168	429	420	900	280	4-φ30	833
YOTgcd500	1500 3000	70-200 560-1625	1020	560	560	1375	φ75	145	635	940	865	38	4-φ27	1100
YOTgcd530	1500	90-260	1020	580	580	1375	φ75	145	635	940	865	38	4-φ27	1252
YOTgcd560	1000 1500	35-100 115-340	930	900	900	1250	φ75	140	700	3×225	1140	93.5	8-φ22	850
YOTgcd620	1500 3000	200-580 1500-4300	1300	600	600	1500	φ100 φ135	150 250	840 1060	1180	900	60	4-φ35 14-φ35	
YOTgcd650	1000 1500	75-215 250-730	1100	900	900	1505	φ85	150	700	3×225	1140	113.5	8-φ22	1050
YOTgcd682	1000 1500	80-240 280-800	1300	600	600	1500	φ100	150	840	1180	900	60	4-φ35	
YOTgcd750	1000 1500	150-440 510-1480	1200	950	755	1555	φ100	150	750	4×200	1450	152.5	10-φ22	1100
YOTgcd800	1000	230-610	1300	1050	755	1555	φ120	210	750	4×200	1450	202.5	10-φ22	1700
YOTgcd800	1500	740-2080	1300	1050	755	1555	φ120	210	750	4×200	1450	202.5	10-φ22	1700
YOTgcd875	750	150-400	1400	1050	800	1500	φ125	250	850	3×320	1550	220	8-φ28	2900
YOTgcd875	1000	365-960	1400	1000	810	1500	φ125	250	850	3×320	1550	220	8-φ28	2675
YOTgcd875	1500	1160-3260	1400	1050	800	1500	φ135	250	850	3×320	1550	220	8-φ28	2900
YOTgcd1000	750	285-750	1500	1150	855	1595	φ135	250	900	3×320	1650	220	8-φ28	3600
YOTgcd1000	1000	640-1860	1500	1180	866	1902	φ135	250	900	3×320	1650	220	8-φ28	2900
YOTgcd1050	750	360-955	1650	1200	925	1938	φ150	250	1150	4×320	1750	185	10-φ35	4300
YOTgcd1050	1000	815-2300	1650	1200	925	1938	φ150	250	1150	4×320	1750	185	10-φ35	4700
YOTgcd1150	600	360-955	1650	1210	925	1938	φ150	250	1150	4×320	1750	185	10-φ35	5000
YOTgcd1150	750	715-1865	1650	1210	925	1938	φ150	250	1150	4×320	1750	185	10-φ35	5000
YOTgcd1150	1000	1700-4400	1650	1062	1062	1938	φ160	250	1150	4×320	1750	185	10-φ35	4800
YOTgcd1250	600	440-1170	2250	1551	1300	2415	φ160	300	1170	1950	1600	150	4-φ46	7021
YOTgcd1250	750	870-2300	2250	1551	1300	2415	φ160	300	1170	1950	1600	150	4-φ46	7021
YOTgcd1320	600	580-1540	2500	1800	1400	2450	φ190	350	1170	2230	1600	135	4-φ45	6935
YOTgcd1320	750	1150-3000	2500	1800	1400	2450	φ190	350	1170	2230	1600	135	4-φ45	6935
YOTgcd1450	600	930-2500	2500	1450	1450	2400	φ200	350	1500	2100	1840	280	4-φ45	7900
YOTgcd1450	750	1840-4800	2500	1450	1450	2400	φ200	350	1500	2100	1840	280	4-φ45	7900
YOTgcd1550	600	1300-3400	2500	1450	1450	2400	φ200	400	1500	2100	1840	280	4-φ45	7900
YOTgcd1550	750	2570-6700	2500	1450	1450	2400	φ200	400	1500	2100	1840	280	4-φ45	7900
YOTgcd1800	600	2700-7250	2800	1600	1600	2800	φ260	400	1800	2500	2140	400	4-φ45	9000
YOTgcd1800	750	5400-14200	2800	1600	1600	2800	φ260	400	1800	2500	2140	400	4-φ45	9000



- * 1. *****1.5~3%***Mn^{2*}*****
*****1~1/5***M=C*****1~1/3*
- 2. *****W*
- 3. *****B*

YOT_F*****

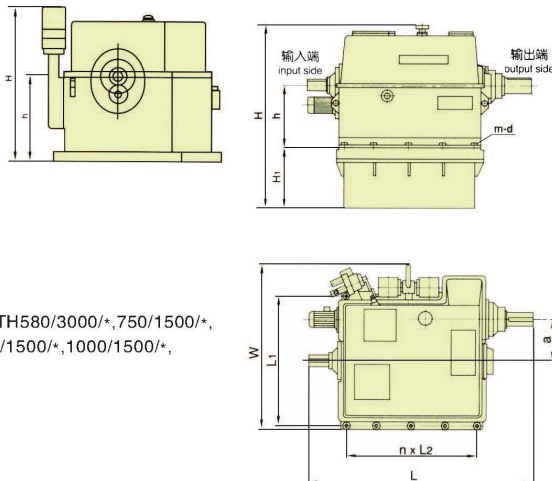
型号	输入转速 (r/min)	传递功率 (KW)	L	W	H	d1 d2	L1 L2	h	A	B	C	n-d	重量 (kg)
YOT-320	3000 6000	60~165 480~1320	1500	1060	1300	φ 90	170	580	1240	800	260	8-φ27	1300
YOT-360	3000 6000	110~305 880~2440	1510	1080	1335	φ 100	210	600	1258	825	280	8-φ27	1400
YOT-400	3000 6000	240~500 1920~4000	1510	1080	1335	φ 120	210	600	1258	825	280	8-φ27	1400
YOT-450	3000 6000	430~900 3440~7200	1530	1100	1355	φ 140	250	635	1278	845	300	8-φ27	1500
YOT-500	3000 6000	560~1625 4480~13000	1550	1420	1375	φ 150	250	635	1298	865	300	8-φ27	1575
YOT-500/3000	3000		1550	1120	1375	φ 75	145	635	1298	865	30	4-φ27	1575
YOT-580/3000	3000	1125~3250	1879	1908	1240	φ 95	175	810	1220	1380	366	10-φ27	3600
YOT-620/3000	3000	1500~4300	2200	1450	1560	φ 135	250	1060	4 × 475	3 × 450	150	14-φ35	5400
YOT-650/3000	3000	1900~5500	2200	1450	1560	φ 135	250	1060	4 × 475	3 × 450	150	14-φ35	7250
YOT-682/3000	3000	2250~6500	2200	1450	1560	φ 135	250	1060	4 × 475	3 × 450	150	14-φ35	7350
YOT-875/1500	1500	1160~3260	2500	2335	2200	φ 140	250	800	4 × 380	1550	490	10-φ39	7450
YOT-1000	1500	2115~6080	2800	3500	2400	φ 150	250	600	4 × 450	1720	500	10-φ35	9000
YOT _{Fc} 1050	1000	815~2300	2800	3500	2400	φ 150	250	600	4 × 450	1720	500	10-φ35	9970
YOT-1150	1000	1680~4420	3580	3600	2570	φ 190	350	600	4 × 600	2020	590	10-φ35	13450
YOT-1250	750 1000	870~2300 2060~5450	3580	3600	2570	φ 190	350	600	4 × 600	2020	590	10-φ35	13450
YOT-1320	750 1000	1150~3000 2150~5110	3580	3600	2570	φ 190	350	600	4 × 600	2020	590	10-φ35	13700
YOT-1450	750	1840~4800	4273	2350	2812	φ 200	370	850	见图	2250	637	8-φ50	17426
YOT-1550	750	2570~6700	4200	3850	2800	φ 280	470	700	5 × 520	2900	800	12-φ35	14500
YOT-1800	750	5400~14200	5000	4650	3200	φ 280	470	800	6 × 520	3200	940	14-φ39	20000



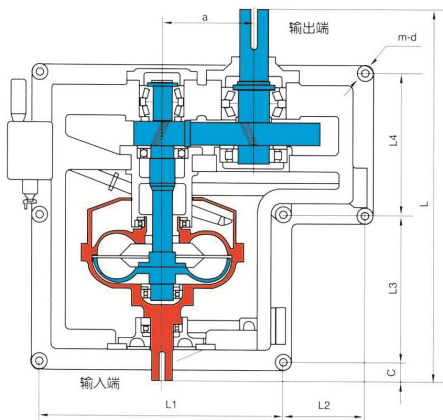
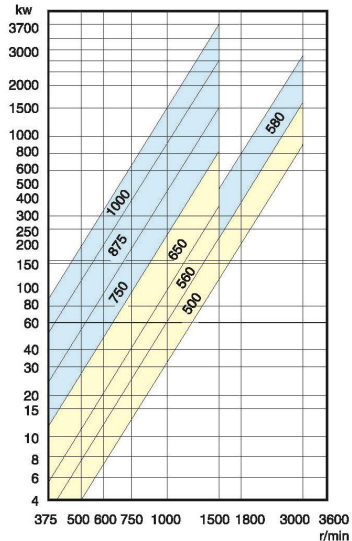
1. *****1.5~3%***M_n²*****
1~1/5M=C*****1~1/3*
2. *****W*
3. *****

YOTHYOTHJ*****

型号	输入转速 (r/min)	传递功率 (KW)	L	H	W	h	a	H1	L1	nxL2	L3	C	L4	m-d
YOTH500/*/*	1000 1500	20~60 70~200	1520	1452	1400	635	400		1010	315	570	40	590	9-φ35
YOTH500/3000/*	3000	560~1625	1520	1452	1400	700	400		1125		710	300		4-φ35
YOTH560/*/*	1000 1500	35~100 115~340	1600	1630	1400	810	400		1000	320	600	80	600	9-φ35
YOTH580/3000/*	3000	1125~3250	2625	2850	1875	750	450	1500	1400	4X400		354		10-φ39
YOTH650/*/*	1000 1500	75~215 250~730	1850	1532	1680	840	450		1200	400	730	100	700	9-φ35
YOTH750/1000/*	1000	150~440	1850	1532	1680	840	450		1200	400	730	100	700	9-φ35
YOTH750/1500/*	1500	510~1480	2390	2180	1815	650	450	830	1573	1512 53孔不均布		297.5		10-φ39
YOTH875/1000/*	1000	300~850	2200	1650	1750	880	450		1360	210	900	200	800	9-φ39
YOTH875/1500/*	1500	1160~3260	2888	2520	2250	800	550	790	1750	4X435		449		10-φ39
YOTH1000/1500/*	1500	1250~3700	2988	2520	2250	800	550	1090	1750	4X460		449		10-φ39
YOTHJ.650/*/*	1000 1500	75~215 250~730	1850	1532	1680	840	450		1200	400	730	100	700	9-φ35



YOTH580/3000/*, 750/1500/*,
875/1500/*, 1000/1500/*,



1. 型号标注示例：输入转速为1500r/min，输出最高转速为900r/min的YOTH650型液力耦合器传动装置标注为YOTH650/1500/900。
2. YOTHJ.650的J为加装液力减速器的含义，其最大制动力矩为5500N.m。
3. 此类液力耦合器传动装置的额定转差率为1.5~3%，其输出的最高转速（即型号中后一个*处标注的转速），根据用户需要确定，一般最小为输入转速的1/3。其最高总机械效率≥95%。
4. 此类液力耦合器传动装置用于Mαn²的离心式机械时，其调速范围为1~1/5；用于M=C的恒扭矩机械时，其调速范围为1~1/3。
5. 型号前带O为滚动轴承支承，其余为滑动轴承支承。